



## Instrukcja obsługi termometru dwukontaktowego TERMAN typ 1187/S



### OPIS I OGÓLNE WYMAGANIA TECHNICZNE

Termometry TERMAN typ 1187/S wyposażone są w dwa mikroprzełączniki pracujące zarówno w stanie normalnie otwartym, jak i normalnie zamkniętym (trzy zaciski). Termometry są wyposażone w wejście dławikowe umożliwiające wprowadzenie kabli do termometru.

### UKŁAD CZUJNIKOWY TEMPERATURY

Typu rozszerzalnościowego (brak rtęci) - skompensowany dla zmian temperatury otoczenia za pomocą sprężyny bimetalicznej.

### ELEMENTY SKŁADOWE UKŁADU CZUJNIKOWEGO TEMPERATURY

- zbiornik = stop miedzi
- rurka włoskowata = miedź
- sprężyna Bourdon'a = brąz

### OCHRONA RURKI WŁOSKOWATEJ :

- ochronne rurkowanie miedziane
- giętkie, galwanizowane rurkowanie żelazo + PCV
- giętkie rurkowanie AISI 304

### OBUDOWA :

Stop glinu z powłoką na bazie uretanu na podkładzie epoksyuretanowym. Obudowa jest wyposażona w otwór wentylacyjny.

**PRZEźROCYSTE OKIENKO ZAMYKAJĄCE :** szkło lub poliwęglan

**PIERśCIEŃ BLOKUJĄCY :** mosiądz chromianowy.

**STOPIEN OCHRONY MECHANICZNEJ :** IP 65

Termometr nadaje się do montażu na wolnym powietrzu zarówno w klimacie tropikalnym, jak i arktycznym (zakres temperatury otoczenia : -40°C +70°C). Wszystkie części składowe są wykonane z materiałów odpornych na korozję, obrabianych powierzchniowo.

## **NASTAWCZA SKALA TARCZOWA MIKROPRZEŁĄCZNIKÓW (MSD) :**

Mała skala tarczowa (MSD) pozwala na ustawianie położenia nastawczych wskazówek mikroprzełączników na skali o 180 stopniach kątowych. MSD obraca się w ścisłym połączeniu ze wskazówką (wskaznikiem ruchomym) wskaźnika temperatury. Aby nastawić mikroprzełącznik - przesunąć odpowiednią wskazówką nastawczą na MSD do czasu ustawienia wskazówki na zadanej temperaturze.

Wszystkie przełączniki można ustawić w granicach 6 stopni kątowych każdy (np. przy podziałce temperatury wynoszącej 0/150°C wskazówki mikroprzełączników mogą być ustawione na około 5°C każdy). Każda wskazówka nastawcza mikroprzełącznika może zostać ustawiona dowolnie w granicach nastawczej skali tarczowej, ale nie może zachodzić na inną wskazówkę nastawczą.

## **WSKAŹNIK RUCHOMY TEMPERATURY MAKSYMALNEJ :**

Wskaźnik ruchomy (wskazówka) temperatury maksymalnej jest zamontowany na przezroczystym okienku poliwęglanowym. Wskazówkę tę ustawia się ponownie za pomocą właściwego przycisku umieszczonego na zewnątrz okienka poliwęglanowego.

## **STANDARDOWE ZAKRESY POMIARU**

0/120°C 0/150°C **-20/130°C** 0/200°C 0/250°C

## **ZDOLNOŚĆ ZAŁĄCZANIA I WYŁĄCZANIA MIKROPRZEŁĄCZNIKÓW**

(nieindukcyjna) :

- 5A 250V AC (prąd przemienny)
- 250mA 250V DC (prąd stały)
- 500mA 125V DC (prąd stały)

**TEST IZOLACJI :** 2000V 50Hz pomiędzy zaciskami a ziemią dla czasu 60 sekund.

**DOKŁADNOŚĆ POMIARU :** 1,5% wartości skali.

**DOKŁADNOŚĆ PRZEŁĄCZANIA :** 2% wartości skali

## **ZRÓŻNICOWANIE PRZEŁĄCZANIA :**

4% wartości skali. Na życzenie klienta zróżnicowanie przełączania może zostać zwiększone. Ponadto - w razie potrzeby - termometr może zostać wyposażony w jednostkę mikroprzełącznika minimum i maksimum w celu uzyskania zróżnicowania nastawnego.

## **UKŁADANIE KABLI :**

Zdjąć pokrywę termometru (okienko poliwęglanowe) i połączyć kable zwracając uwagę na to, aby numeracja 1-2 odpowiadała progresji mikroprzełączników.

Ponadto, znajdują się następujące skróty odpowiadające śrubom zabezpieczającym kable :

C - COMMON (wspólny/zwykły),

NO = NORMALLY OPEN (normalnie otwarty),  
 NC = NORMALLY CLOSED (normalnie zamknięty),  
 które to skróty pozwalają operatorowi na wybranie pożądanego rozmieszczenia kabli.

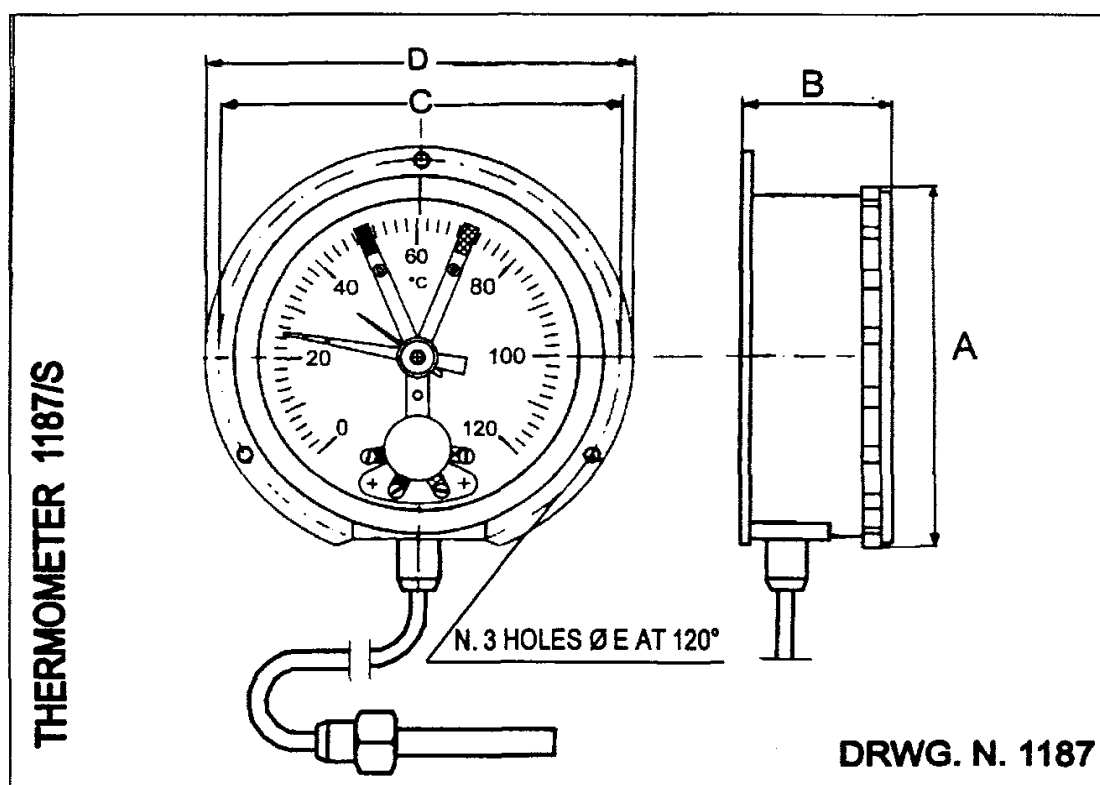
### USTAWIANIE :

Celem ustawienia mikroprzełączników należy zdjąć pierścień blokujący oraz przezroczyste okienko zamykające, następnie zablokować MSD dwoma palcami i przesunąć czarne wskaźniki nastawcze mikroprzełączników aż znajdą się one na pożądanym temperaturze.

Włożyć na miejsce okienko szklane lub poliwęglanowe uważając, aby wskaźnika temperatury maksymalnej znajdowała się po prawej stronie wskaźnika temperatury. Zablokować okienko wkręcając pierścień blokujący.

### SKŁADOWANIE :

Jeżeli przyrząd jest składowany w niskiej temperaturze (poniżej 0°C), to wskaźniki nastawcze mikroprzełączników muszą być ustawione blisko zera na nastawczej skali tarczowej mikroprzełączników (MSD).



Type	nom. $\varnothing$	A	B	C	D	E
1147/S	100	121	60	118	130	5
1187/S	100	121	92	118	130	5
1187/S	150	172	91	169	180	6

Rys. 1 Termometr dwukontaktowy typu 1187/S

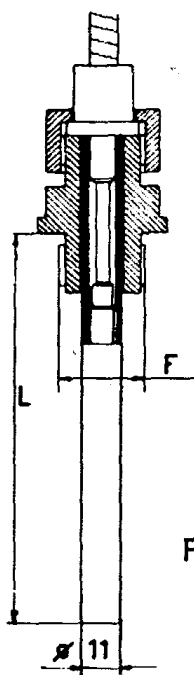
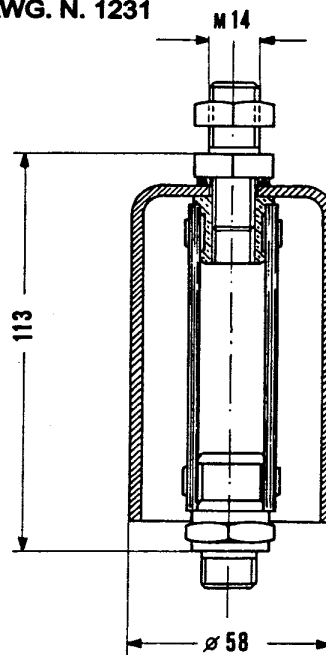


FIG. 2

Rys.2 Kapilara

DRWG. N. 1231



Rys.3 Połączenie elastyczne

**DYSTRYBUTOR:**

Przedsiębiorstwo Handlowo Usługowe

**ENERGEM**

tel: +48 42 657 60 70 fax.+48 42 678 53 38

GSM: +48 603 191 272

[www.energem.pl](http://www.energem.pl)