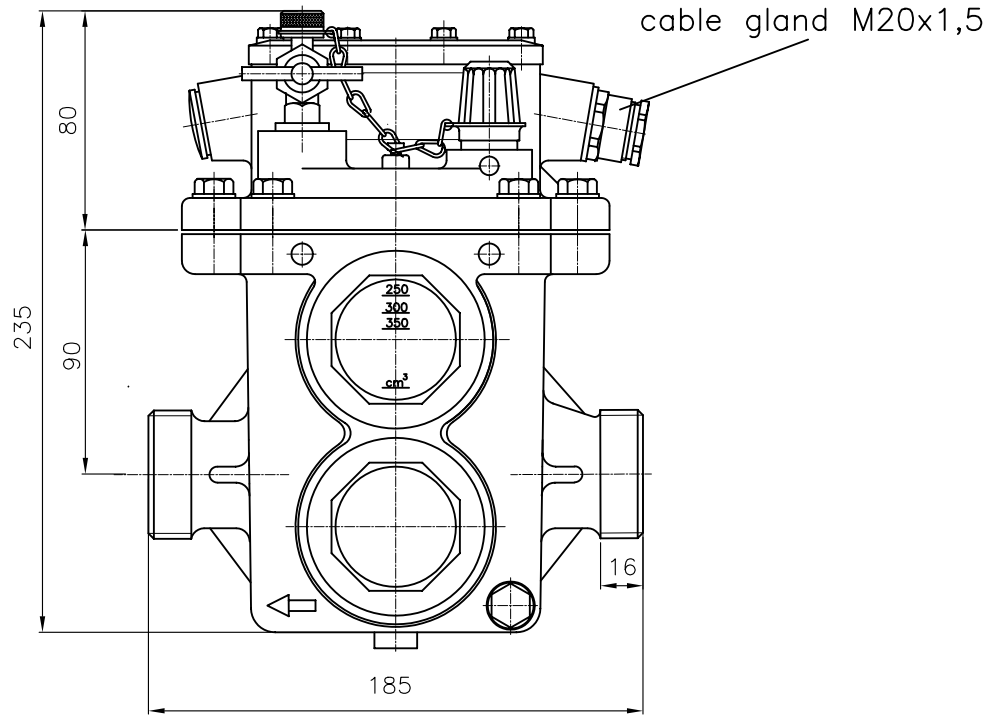
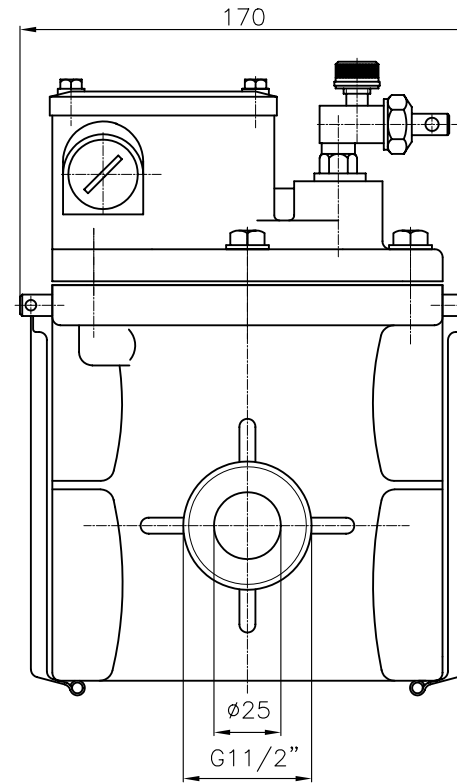
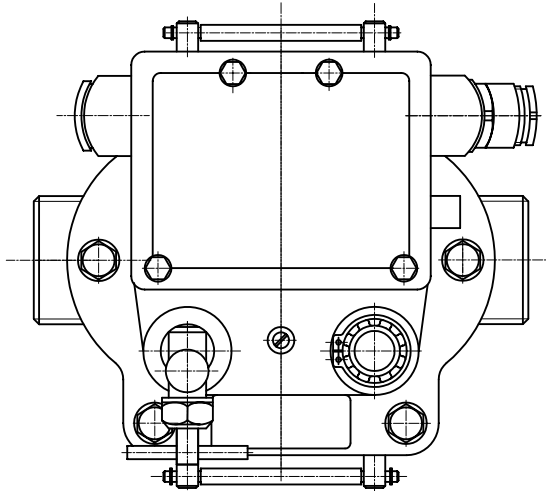


Ohne unsere vorherige Zustimmung darf diese Unterlage weder vervielfältigt, noch Dritten zugänglich gemacht werden, und sie darf durch den Empfänger oder Dritte auch nicht in anderer Weise mißbräuchlich verwendet werden.

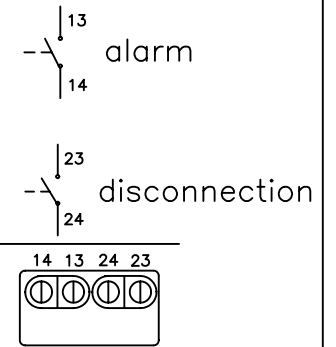
front view
(drawn without protection lid)



top view
(drawn without knot chain)



Paßmaß	Abmaß



type code : 04-44.-0211
 type designation: BG 25
 alarm : normally-open
 disconnection : normally-open
 damper setting : $1,00 \pm 15\%$ m/s
 addition : RAL 7033

				Halbzeug / Werkstoff		zul. Abw. für Maße ohne Toleranzangabe	
				Benennung/designation		Maßstab Bl.-Anz. Bl.-Nr.	
				BG 25			
ÄZ	Mitteilung	Datum	Name	Zeichnungsnummer/drawing no.		Elektromotoren und Gerätebau Barleben GmbH	
2008	Datum	03.04.	Wilde	613.040039			
	Gepr.						
	Norm						
				Ers. für		Ers. durch	

