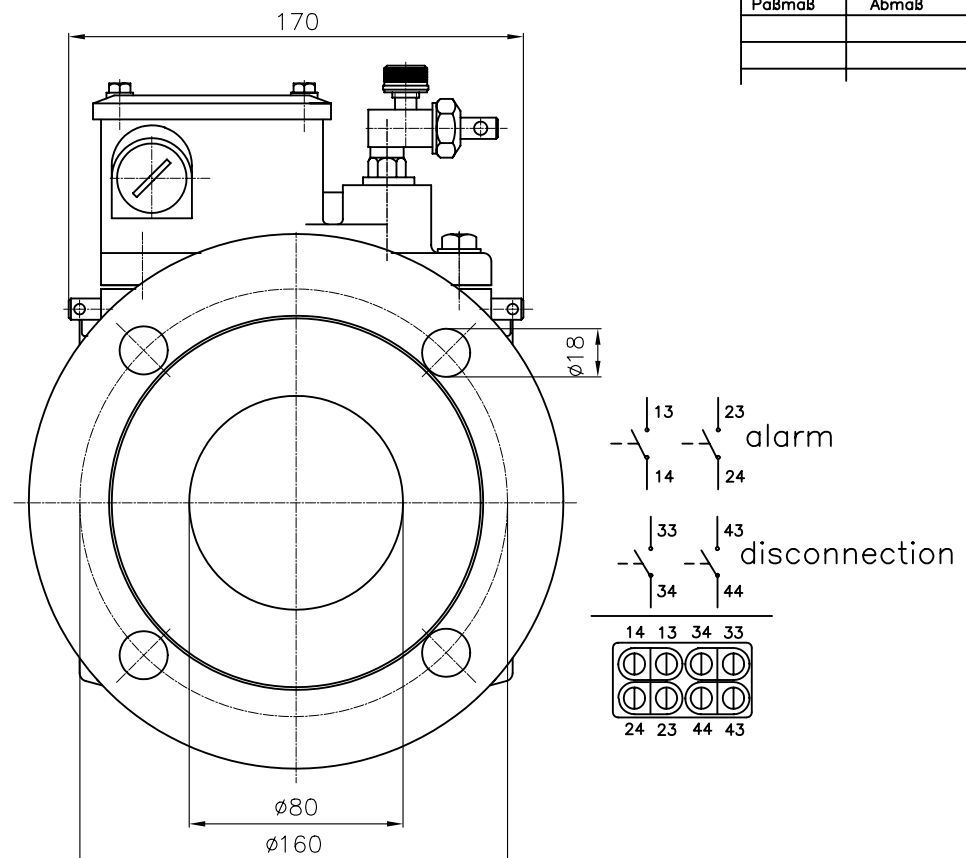
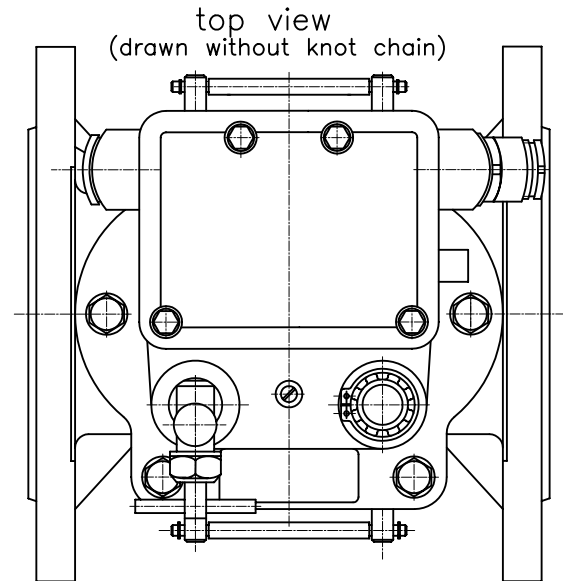
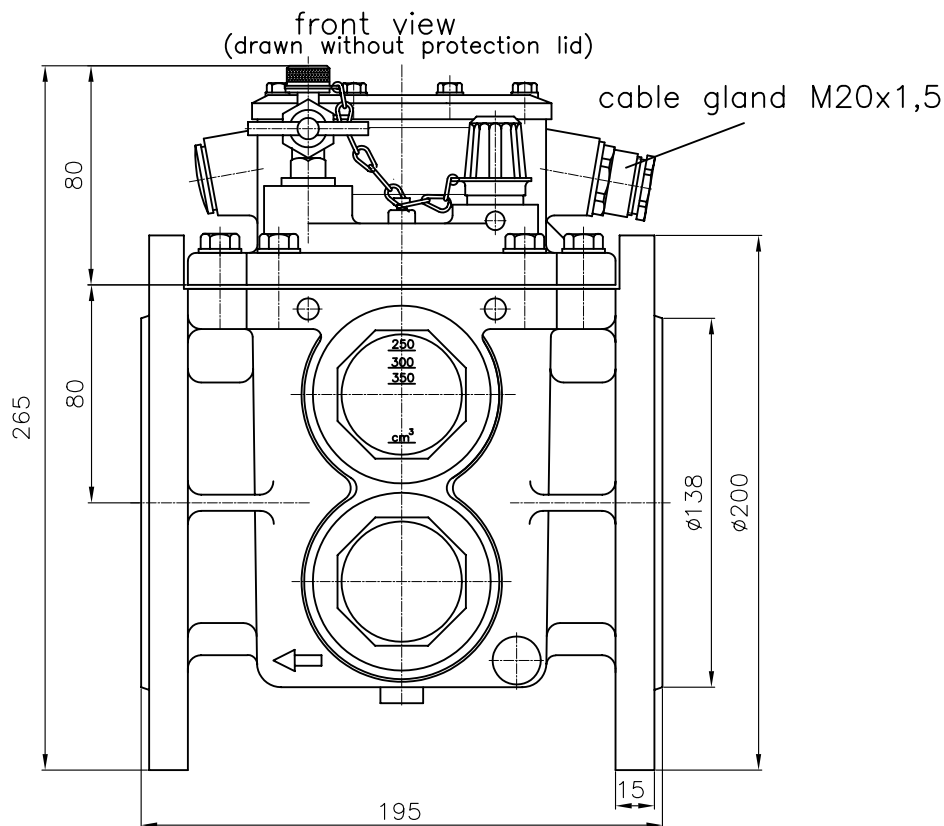


Ohne unsere vorherige Zustimmung darf diese Unterlage weder vervielfältigt, noch Dritten zugänglich gemacht werden, und sie darf durch den Empfänger oder Dritte auch nicht in anderer Weise mißbräuchlich verwendet werden.



Paßmaß	Abmaß

type code : 09-33.44.-0243
 type designation: BF 80/10
 alarm1 : normally-open
 alarm2 : normally-open
 disconnection1 : normally-open
 disconnection2 : normally-open
 damper setting : 1,00±15% m/s
 addition : RAL 7033

				Halbzeug / Werkstoff		zul. Abw. für Maße ohne Toleranzangabe	
				Benennung/designation		Maßstab Bl.-Anz. Bl.-Nr.	
				BF 80/10			
ÄZ	Mitteilung	Datum	Name	Zeichnungsnummer/drawing no.		Elektromotoren und Gerätebau Barleben GmbH 	
2008	Datum			613.090154			
Berab.	03.03.	Wilde					
Gepr.							
Norm				Ers. für	Ers. durch		