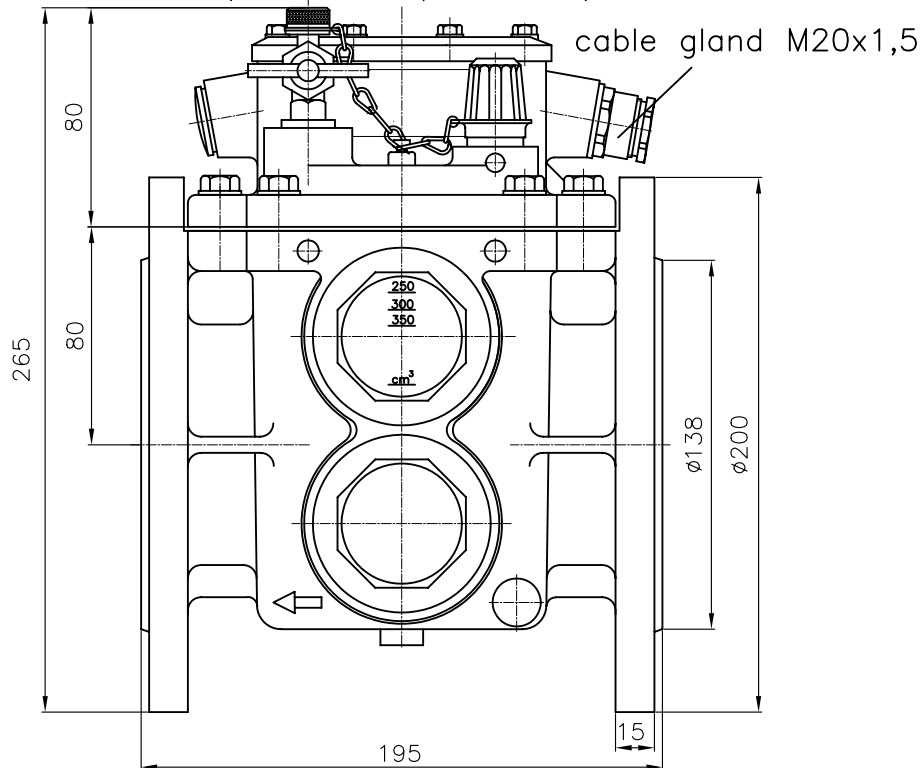
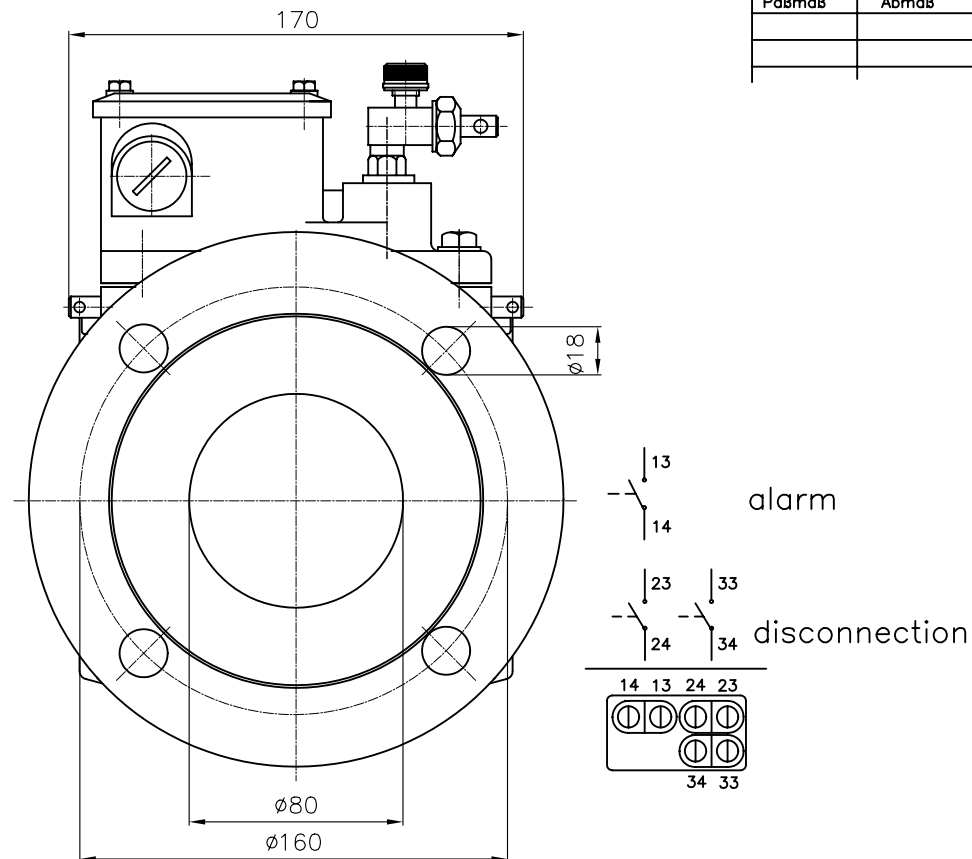
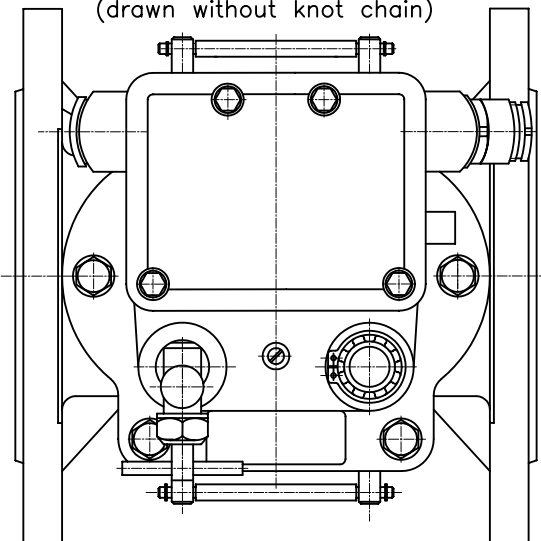


Ohne unsere vorherige Zustimmung darf diese Unterlage weder vervielfältigt, noch Dritten zugänglich gemacht werden, und sie darf durch den Empfänger oder Dritte auch nicht in anderer Weise mißbräuchlich verwendet werden.

front view
(drawn without protection lid)



top view
(drawn without knot chain)



Paßmaß	Abmaß

type code : 09-25.44.-0213
 type designation: BF 80/10
 alarm : normally-open
 1. disconnection: normally-open
 2. disconnection: normally-open
 damper setting : 1,00±15% m/s
 addition : RAL 7033

				Halbzeug / Werkstoff	zul. Abw. für Maße ohne Toleranzangabe
				Benennung/designation	Maßstab
				BF 80/10	Bl.-Anz. Bl.-Nr.
ÄZ	Mitteilung	Datum	Name	Zeichnungsnummer/drawing no.	Elektromotoren und Gerätebau Barleben GmbH
2008	Datum		Name	613.090161	
Berab.	01.04.		Wilde		
Gepr.					
Norm				Ers. für	Ers. durch