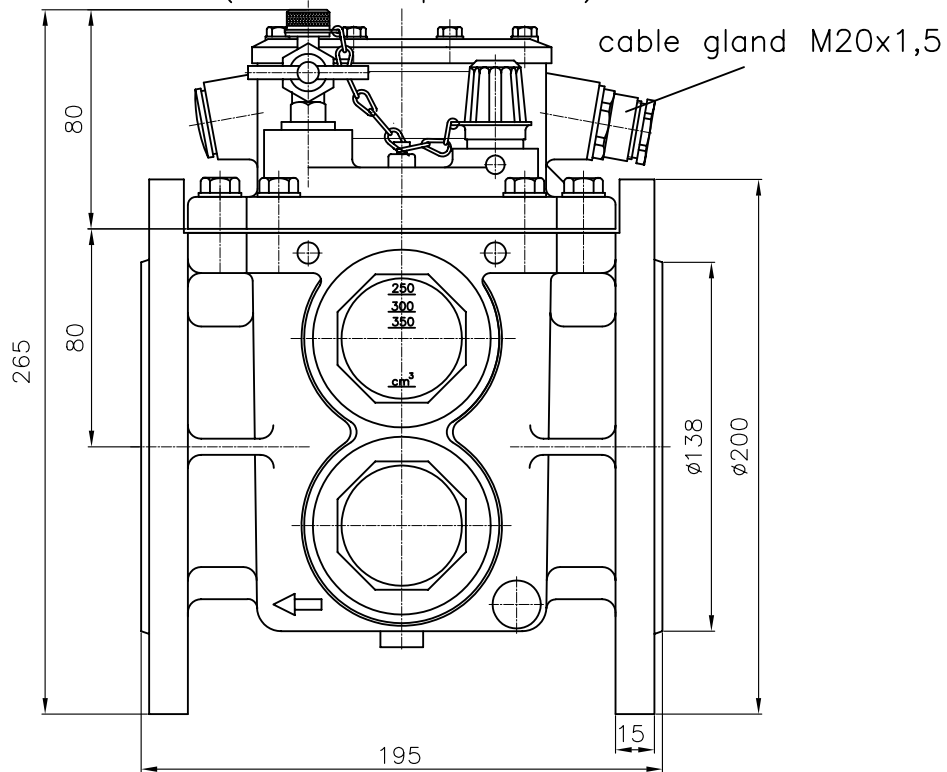
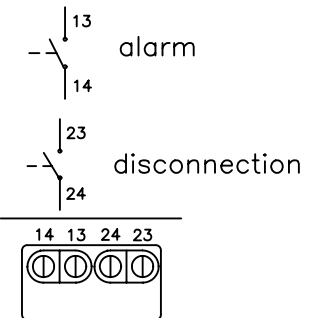
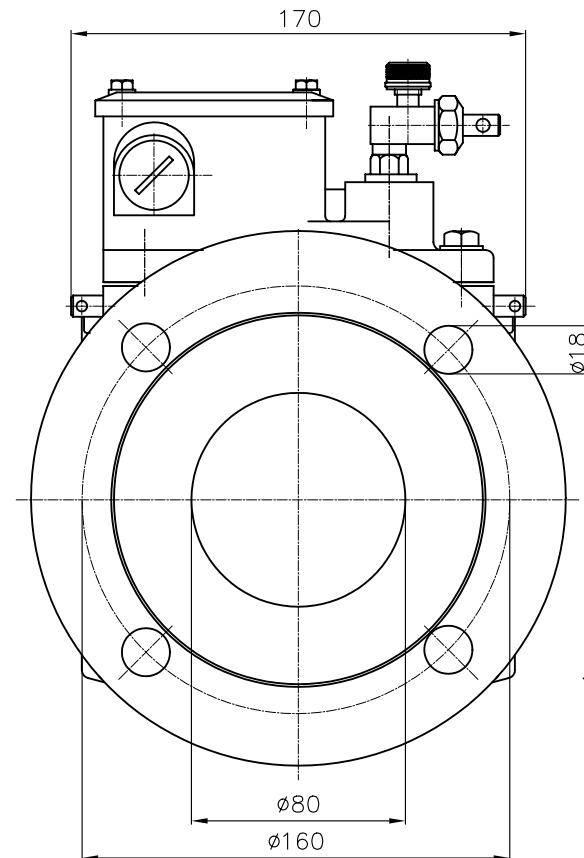
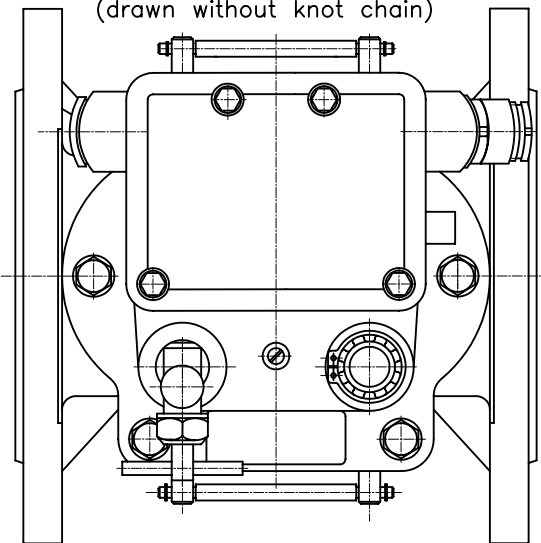


Ohne unsere vorherige Zustimmung darf diese Unterlage weder vervielfältigt, noch Dritten zugänglich gemacht werden, und sie darf durch den Empfänger oder Dritte auch nicht in anderer Weise mißbräuchlich verwendet werden.

front view  
(drawn without protection lid)




top view  
(drawn without knot chain)



Paßmaß	Abmaß

type code : 09-44.-0211  
 type designation: BF 80/10  
 alarm : normally-open  
 disconnection : normally-open  
 damper setting :  $1,00 \pm 15\%$  m/s  
 addition : RAL 7033

				Halbzeug / Werkstoff		zul. Abw. für Maße ohne Toleranzangabe	
				Benennung/designation		Maßstab	
				BF 80/10		Bl.-Anz. Bl.-Nr.	
ÄZ	Mitteilung	Datum	Name	Zeichnungsnummer/drawing no.		Elektromotoren und Gerätebau Barleben GmbH 	
2008	Datum		Name	613.090030			
Berab.	03.04.	Wilde					
Gepr.							
Norm				Ers. für	Ers. durch		