



## INSTRUKCJA BEZOBSŁUGOWYCH ODWILŻACZY DO TRANSFORMATORÓW Z KONSEWATOREM



## 1.1 Cel instrukcji

Celem instrukcji jest zapoznanie użytkownika z obsługą odwilżacza powietrza stosowanego w transformatorach mocy

## 1.2 Zakres stosowania

Instrukcja obowiązuje użytkowników transformatorów., które zostały wyposażone w odwilżacze.

## 1.3 Wielkość odwilżacza bezobsługowego

Do Transformatorów Mocy stosuje się odwilżacze o objętości:

- 2,2 litra które mogą być stosowane do przełączników i transformatorów mocy

Typ	Miejsce montażu	Objętość oleju w tonach	Masa silikażelu	Stosowany w transformatorach
AB 2	OLTC	2-20	2.2kg	Przełącznik zaczełów i transformator do 25 MVA
AB 40	Transformator	40	2,2 kg	Transformator o mocy >25 MVA

Poszczególne typy różnią się między sobą mocą zainstalowanego elementu grzejnego

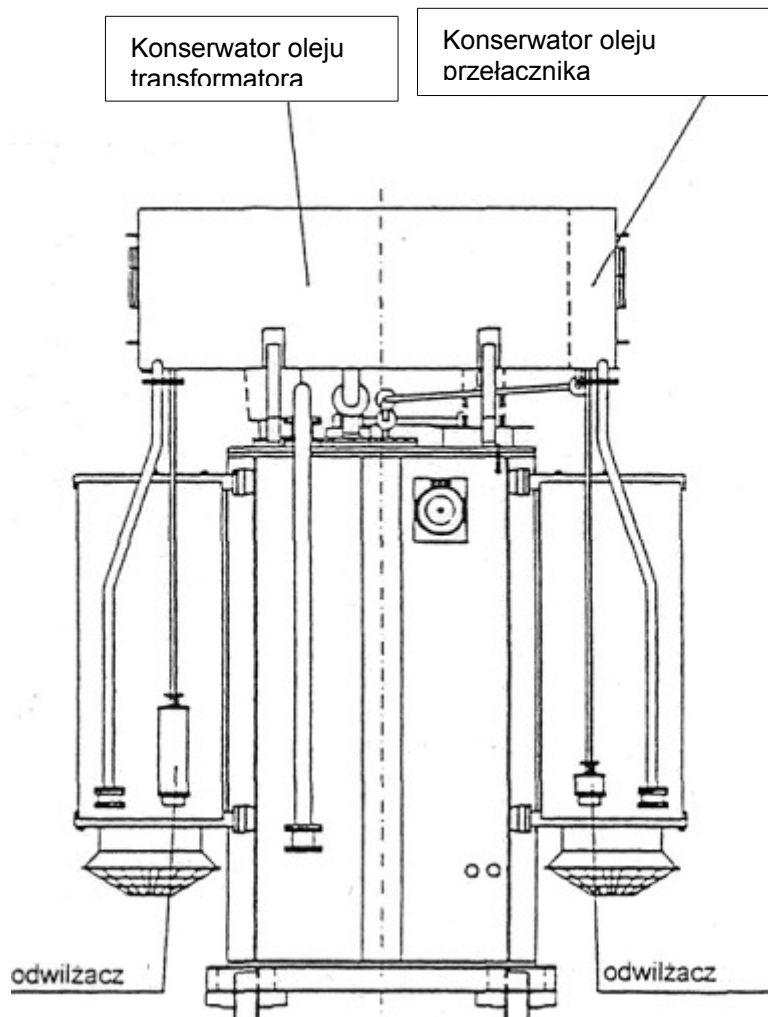
## 2. Obsługa

### 2.1 Przeznaczenie

Odwilżacz powietrza ma za zadanie pochłaniać wilgoć zawartą w powietrzu przedostającą się do konserwatora. Poziom oleju w konserwatorze transformatora nie jest stały, ponieważ zmienia się w zależności od temperatury otoczenia i obciążenia transformatora. Kiedy poziom oleju podnosi się pod wpływem wzrostu temperatury - powietrze z konserwatora zostaje wypchnięte na zewnątrz, kiedy natomiast poziom oleju opada pod wpływem obniżenia się temperatury - powietrze zostaje zassane do konserwatora.

Wilgotne powietrze, zassane do konserwatora, jest bardzo intensywnie pochłaniane przez rozgrzany olej, prowadzi do obniżenia jego własności izolacyjnych w konsekwencji zmniejsza się wytrzymałość układu izolacyjnego transformatora i może zakończyć się jego uszkodzeniem. W przypadku konserwatorów z przeponą gumową, wilgoć skraplająca się na powierzchni styku przepony z powietrzem może zbierać się w znacznej ilości, która nie jest kontrolowana. Zebrana w ten sposób woda może uszkodzić przeponę i dostać się w sposób gwałtowny do oleju - wynikiem tego może być uszkodzenie transformatora. Aby zapobiec swobodnej wymianie powietrza między konserwátorem, a otoczeniem - stosuje się na drodze tej wymiany element wyposażenia zwany odwilżaczem powietrza.





**Rysunek 1**  
**Usytuowanie odwilżaczy na transformatorze**

## 2.2 Konstrukcja

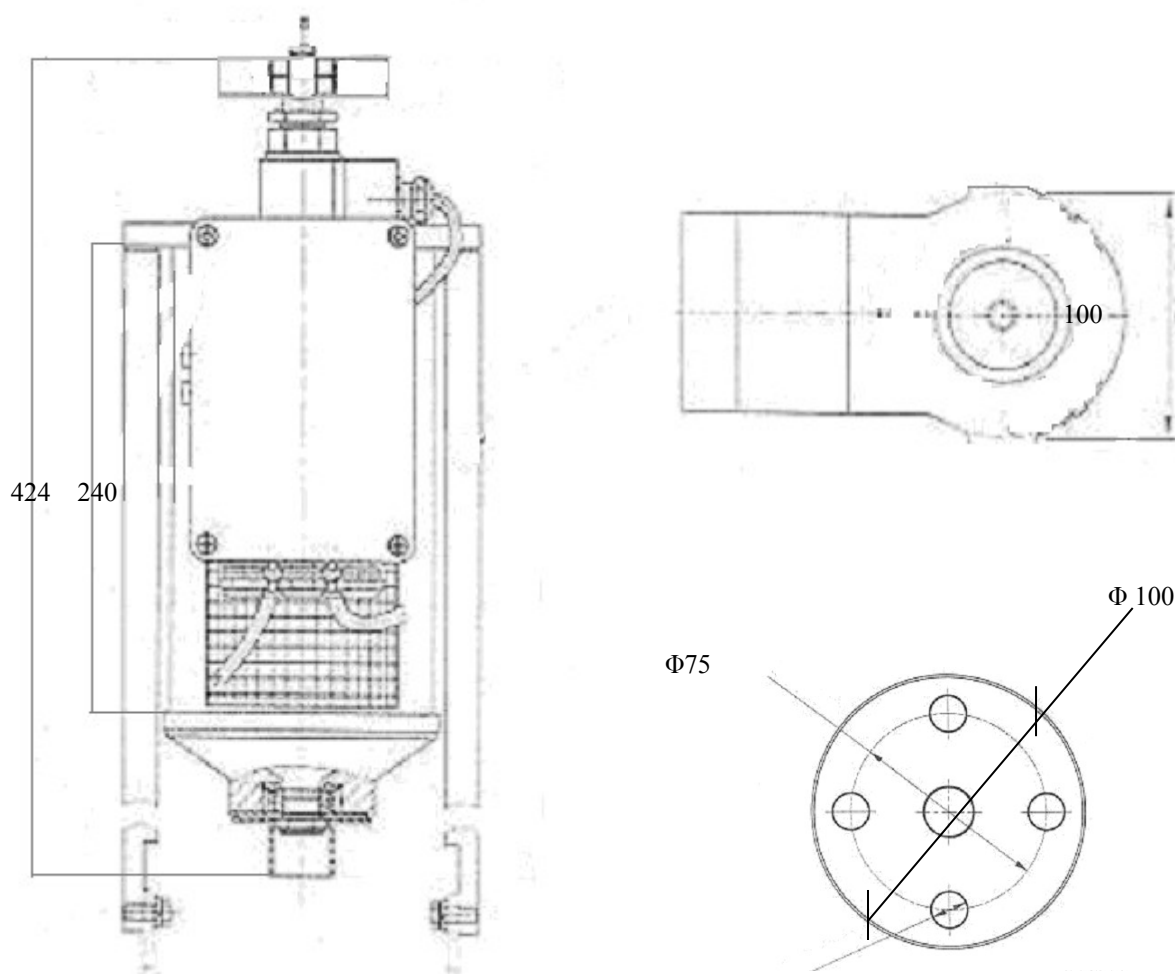
Odwilżacz powietrza składa się z :

- a) cylindra szklanego,
- b) aluminiowej pokrywy górnej i dolnej
- c) regulatora wilgotności i temperatury
- d) siatki mosiężnej zamontowanej wewnątrz cylindra szklanego,
- e) kołnierza umożliwiającego montaż do rur wyprowadzonych z konserwatora
- f) Uszczeltek gumowych znajdujących się:
  - na górze między pokrywą, a cylindrem szklanym,
  - na dole między cylindrem szklanym, a dnem.
- g) filtra przeciwpyłowego zamontowanego w dnie odwilżacza

Zasadniczą częścią odwilżacza jest szklany cylinder, wewnątrz którego umieszczono rurę wykonaną z gęstej siatki. Wewnątrz metalowego cylindra umieszczono element grzejny Cylinder ujęty jest poprzez uszczelki gumowe od góry w aluminiową pokrywę, od dołu w aluminiowe dno. Całość skręcona jest za pomocą śrub w dolnej i górnej pokrywie

U dołu odwilżacza znajduje się filtr przeciwpyłowy

Z boku odwilżacza zamontowano regulator temperatury i wilgotności



**Rysunek 2**  
**Schemat odwilżacza**

### 2.3 Działanie

Kiedy objętość oleju maleje wskutek obniżenia jego temperatury, powietrze z otaczającej atmosfery przepływa do konserwatora poprzez odwilżacz. Powietrze to wchodzi od dołu odwilżacza przez siatkę filtracyjną zatrzymującą kurz. Po przejściu filtra powietrze napotyka warstwę żelu, który pochłania zawartą w nim wilgoć. Teraz suche już powietrze wędruje rurą do konserwatora i zajmuje miejsce opróżnione przez olej. Parametry powietrza wychodzące w górnej części odwilżacza są kontrolowane przez czujnik zamontowany w górnej pokrywie.

W przypadku pogorszenia się parametrów wychodzącego powietrza świadczącym o zużyciu silikażel następuje automatyczne uruchomienie grzałek zamontowanych wewnątrz odwilżacza doprowadzając do regeneracji silikażel.

Czas pracy grzałek zależy jest od wielkości odwilżacza. Po regeneracji silikażel możliwe jest programowe zablokowanie pracy grzałek aby nie dopuszczać do uruchomienia grzałek natychmiast po zakończeniu procesu regeneracji.

## 2.4 Żel i jego regeneracja

Żel krzemionkowy - to żel dwutlenku krzemu, który przeszedł proces wyżarzania i wysuszenia. Stosowany w transformatorach jako pochłaniacz wilgoci. Regeneracja wilgotnego żelu polega na zwykłym jego suszeniu w temperaturze 150° C przez taki okres czasu, aż żel uzyska pierwotne właściwości.

Temperatura suszenia powinna być uzyskana stopniowo i nie powinna przekraczać 150°C, gdyż grozi to zniszczeniem żelu lub zanikowi jego własności regeneracyjnych.

Po całkowitym wysuszeniu, żel może być wykorzystany ponownie. W odwilżaczach bezobsługowych proces regeneracji odbywa się automatycznie.

## 2.5 Napełnienie odwilżacza żelem krzemionkowym

Odwilżacz dostarczany jest wraz z silikażelem

Gdy zachodzi potrzeba wymiany żelu, należy postępować w sposób następujący:

- a) odłączyć odwilżacz od rury łączącej go z konserwatorem,
- b) odkręcić i zdjąć dolną pokrywę odwilżacza
- c) zdjąć pokrywę znajdującą się na niemetalowego cylindra
- d) zdjąć cylinder szklany
- e) wysypać odwilżacz
- f) zasypać odwilżacz nowym silikażelem
- g) zmontować odwilżacz w odwrotnej kolejności jak przy demontażu

## 2.5 Sterowanie grzejnikiem

Do sterowania grzejnikiem wykorzystywany jest regulator wilgotności i temperatury. W odwilżaczach stan powietrza wychodzącego z odwilżacza jest monitorowany przez regulator wilgotności.

Z chwilą pogorszenia się parametrów wychodzącego powietrza poniżej 45 % następuje automatyczne włączenie grzałki w odwilżaczu.

Czas pracy ustawiono fabrycznie na 1 godzinę

W celu uniemożliwienia włączenia po przeprowadzonym suszeniu możliwe jest ustawienie okresu nieczułości regulatora na okres od 1 do 14 dni.

Zalecany okres jest 1 dzień

## 2.6 Wyjścia

W regulatorze dostępne są porty RS 232, RS 485, oraz wyjścia przekaźnikowe wilgotności i temperatury.

Szczegółowo funkcje opisane są w Instrukcji regulatora temperatury i wilgotności

**Dystrybutor : Przedsiębiorstwo Handlowo - Usługowe**

**ENERGEM**

**tel. +48 42 657 60 70 fax. +48 42 678 53 38**

**GSM: +48 603 191 272**

**www.energem.pl**

